

## XVR302-Q Serisi



### Ana Özellikler

- TVI, AHD, CVI, CVBS, IP kameraları destekleyen
- Koaksiyel kablo üzerinden ses desteği
- 8/16-Kanal BNC girişi
- 4K Çözünürlüğe kadar kayıt desteği
- 1-ch HDMI çıkışı , 1-ch VGA çıkışı 1920\*1080 Çözünürlüğe kadar destekler
- Koaksiyel kablo üzerinden uzun iletim mesafesi

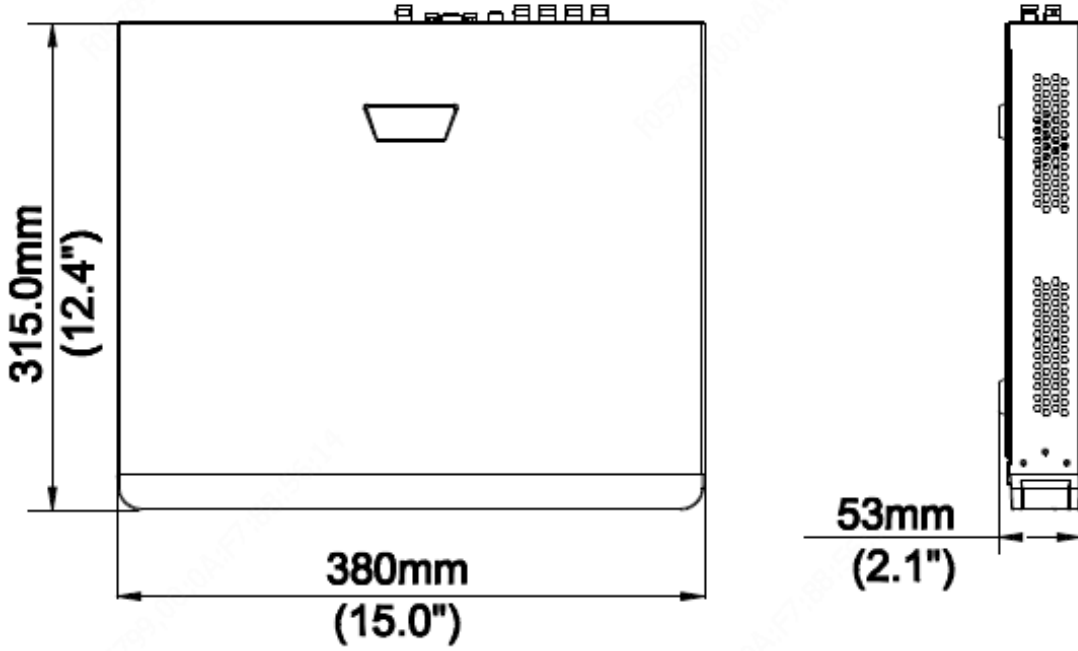
### Özellikler

Model	XVR302-08Q	XVR301-16Q
Video/Ses Girişi		
Analog Video Girişi	8-ch, BNC	16-ch, BNC
IP Video Girişi	12-ch IP(sadece 4K da kanal ), Kamera desteği	24-ch IP(sadece 4K da 8 kanal ), Kamera desteği
Desteklenen Analog Kamera Türleri	<b>Desteklenen AHD Girişi:</b> 8MP@15fps(channel1-channel2) 5MP@20fps 4MP@30fps 3MP@30fps(channel1-channel2) 1080P@30fps 720P@60fps <b>Desteklenen TVI Girişi:</b> 8MP@15fps(channel1-channel2) 5MP@20fps 4MP@30fps 3MP@20fps(channel1-channel2) 1080P@30fps 720P@60fps <b>Desteklenen CVI Girişi:</b>	<b>Desteklenen AHD Girişi:</b> 8MP@15fps(channel1-channel4) 5MP@20fps 4MP@30fps 3MP@30fps(channel1-channel4) 1080P@30fps 720P@60fps <b>Desteklenen TVI Girişi:</b> 8MP@15fps(channel1-channel4) 5MP@20fps 4MP@30fps 3MP@20fps(channel1-channel4) 1080P@30fps 720P@60fps <b>Desteklenen CVI Girişi:</b>

	8MP@15fps(channel1-channel2) 4MP@30fps 1080P@30fps 720P@60fps <b>Desteklenen CVBS Girişi:</b>	8MP@15fps(channel1-channel4) 4MP@30fps 1080P@30fps 720P@60fps <b>Desteklenen CVBS Girişi:</b>
Ses Girişi	1-ch, RCA	
İki Yönlü Ses	1-ch, RCA	
<b>Network</b>		
Gelen Bant Genişliği	56Mbps	72Mbps
Giden Bant Genişliği	64Mbps	80Mbps
Uzak Kullanıcı	128	
Protokoller	TCP/IP, P2P, UPnP, NTP, DHCP, PPPoE	
<b>Video/Ses Çıkışı</b>		
CVBS Çıkışı	1-ch, BNC	
VGA Çıkışı	1920x1080p/60Hz, 1920x1080p/50Hz, 1600x1200/60Hz, 1280x1024/60Hz, 1280x720/60Hz, 1024x768/60Hz	
HDMI Çıkışı	1920x1080p/60Hz, 1920x1080p/50Hz, 1600x1200/60Hz, 1280x1024/60Hz, 1280x720/60Hz, 1024x768/60Hz	
Audio Çıkışı	1-ch, RCA	
Senkron Oynatım	8-ch	16-ch
<b>Kod Çözme</b>		
Kayıt Çözünürlüğü	8MP Lite/5MP Lite/4MP Lite /3MP/1080P/960P/720P/960H/4CIF/CIF	
Kayıt Frame Aralığı	<b>Main stream:</b> 8MP Lite@8fps(channel1-channel2) 5MP Lite@12fps 4MP Lite@15fps 3MP@15fps(channel1-channel2) 2MP@15fps 720P@30fps <b>Sub stream:</b> D1@30fps(Max)	<b>Main stream:</b> 8MP Lite@8fps(channel1-channel4) 5MP Lite@12fps 4MP Lite@15fps 3MP@15fps(channel1-channel4) 2MP@15fps 720P@30fps <b>Sub stream:</b> D1@30fps(Max)

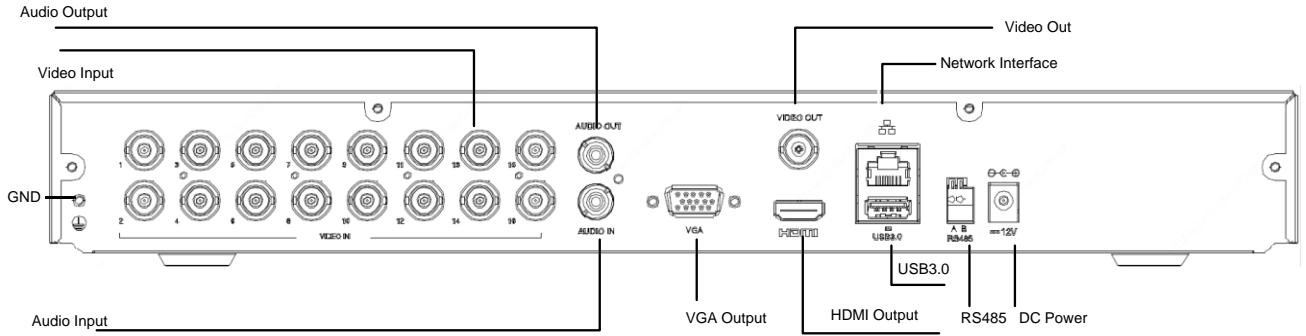
SATA	2 SATA Arayüzü	
Capasite	Her bir HDD için 10TB'ye kadar	
Akıllı		
VCA Tespiti	2 kanal Analog kamerada Alan İhlali ve Sınır İhlali tespiti	
VCA Arama	Analog kamerada davranış arama	
Harici Arayüz		
Network Arayüzü	1 RJ45 10M/100M kendinden uyumlu Ethernet Arayüzü	1 RJ45 10M/100M/1000M kendinden uyumlu Ethernet Arayüzü
USB Arayüzü	Arka panel: 1 x USB2.0, Ön panel: 1xUSB2.0	Arka panel: 1 x USB3.0, Ön panel: 1xUSB2.0
Seri Port	1 x RS485	
Genel		
Güç Kaynağı	12V DC Güç Tüketimi: 8 W (HDD olmadan)	12V DC Güç Tüketimi: 12 W (HDD olmadan)
Çalışma ortamı	-10°C ~ + 55°C ( +14°F ~ +131°F ), Nem ≤% 90 Bağıl Nem (yoğuşmasız)	
Boyutlar(W×D×H)	380mm ×315mm× 53mm (15" × 12.4"×2.1")	
Ağırlık (HDD olmadan )	≤1.9 Kg ( 4.19lb )	

## Boyutlar



## Arka Panel

Örneğin XVR302-16Q'yu ele alalım



### Zhejiang Uniview Technologies Co., Ltd.

Building No.10, Wanlun Science Park, Jiangling Road 88, Binjiang District, Hangzhou, Zhejiang, China

Email: [overseasbusiness@uniview.com](mailto:overseasbusiness@uniview.com); [globalsupport@uniview.com](mailto:globalsupport@uniview.com)

<http://www.uniview.com>

©2020 Zhejiang Uniview Technologies Co., Ltd. All rights reserved.

\* Product specifications and availability are subject to change without notice.